

## Évier Quadra EVO

Eviers

Code: 1255 850



### CARACTÉRISTIQUES

#### CUVE CARRÉE - RAYON 0

Les cuves carrées de Foster ont des bords verticaux parfaitement carrés.

#### CUVE PROFONDE

Des cuves qui atteignent une profondeur importante, plus de 20 cm, grâce à la technologie de production avancée, qui offrent une grande capacité et une grande commodité dans toutes les opérations de lavage.

#### ÉVIERS PROFONDS

Acier de 1 mm d'épaisseur. Une épaisseur importante qui garantit une résistance maximale pour les éviers qui ne connaissent pas les signes du temps.

#### FOND MOULÉ

#### PÉRIMÈTRE TROP COMPLET

Le trop plein est un dispositif de sécurité toujours présent sur les éviers Foster qui empêche l'eau de déborder de la cuve en cas d'oubli. La solution du vidange périmétrique améliore l'esthétique grâce à sa forme carrée et essentielle.

#### VIDANGE 3,5" BASKET

La vidange est équipé d'une grande bonde de 3,5", avec un bouchon à panier pratique qui empêche les parties solides de s'écouler dans le drain.

### DÉTAILS

Bord d'installation

Sous-plan

Matériau Acier inoxydable AISI 304

---

Finition Brosée Foster

---

Textures Satiné

---

Base 80 cm

---

Dimensions 570 x 470 mm

---

Mesure cuve 530 x 430 mm

---

Largeur 57 cm

---

Trou d'encastrement Voir fiche technique

---

Numéro cuves 1 cuve

---

Trous mitigeur Pas de trous en standard

---

Égouttoir Non

---

Vidange Vidange de 3,5

---

Équipement standard Crochets de fixation, vidange, trop-plein et siphon, Emballage en boîte

---

Notes: Possibilité de fournir des géométries CAO 3D sur demande pour créer des grilles dans le même matériau que le plateau

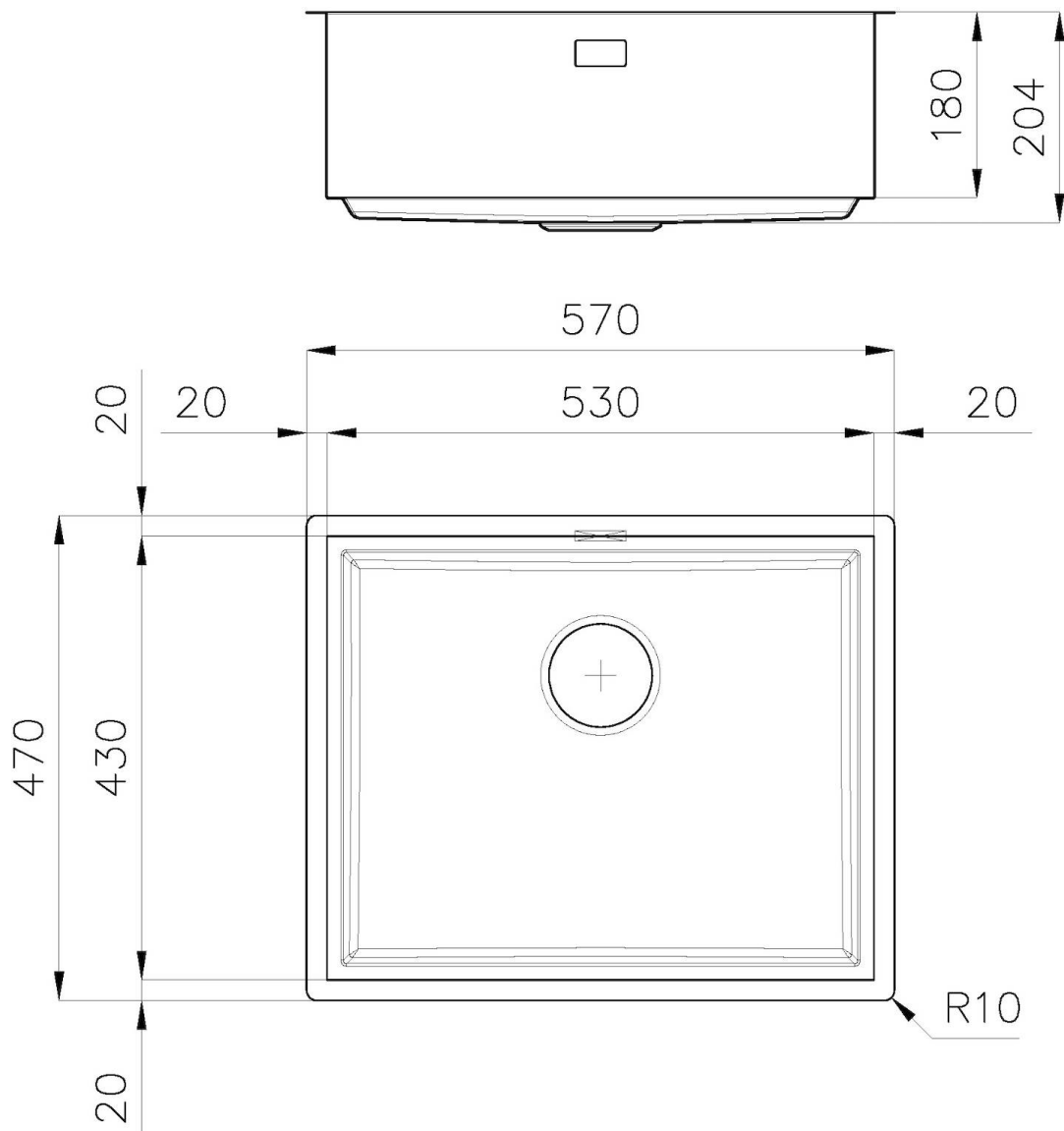
---

## INCLU

1 x Grille Black 8100 615

## DESSINS TECHNIQUES

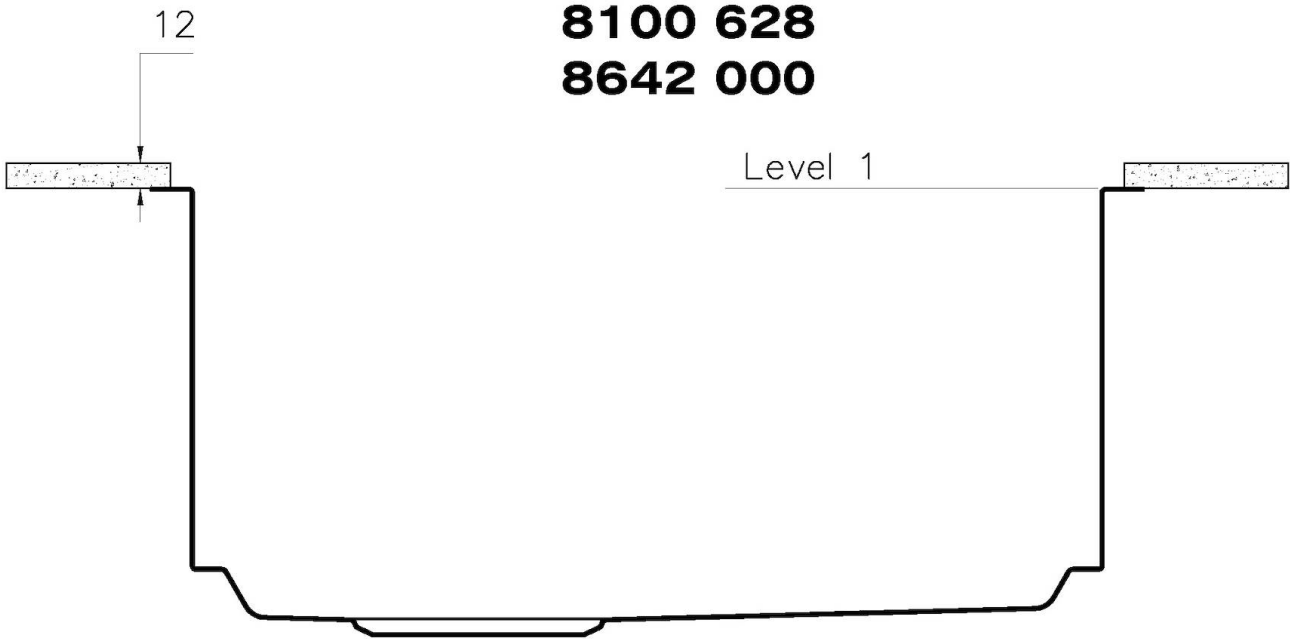
**1255/85-**



## QUADRA EVO Livelli accessori / Level accessories SOTTOTOP / UNDERMOUNT

### LEVEL 1:

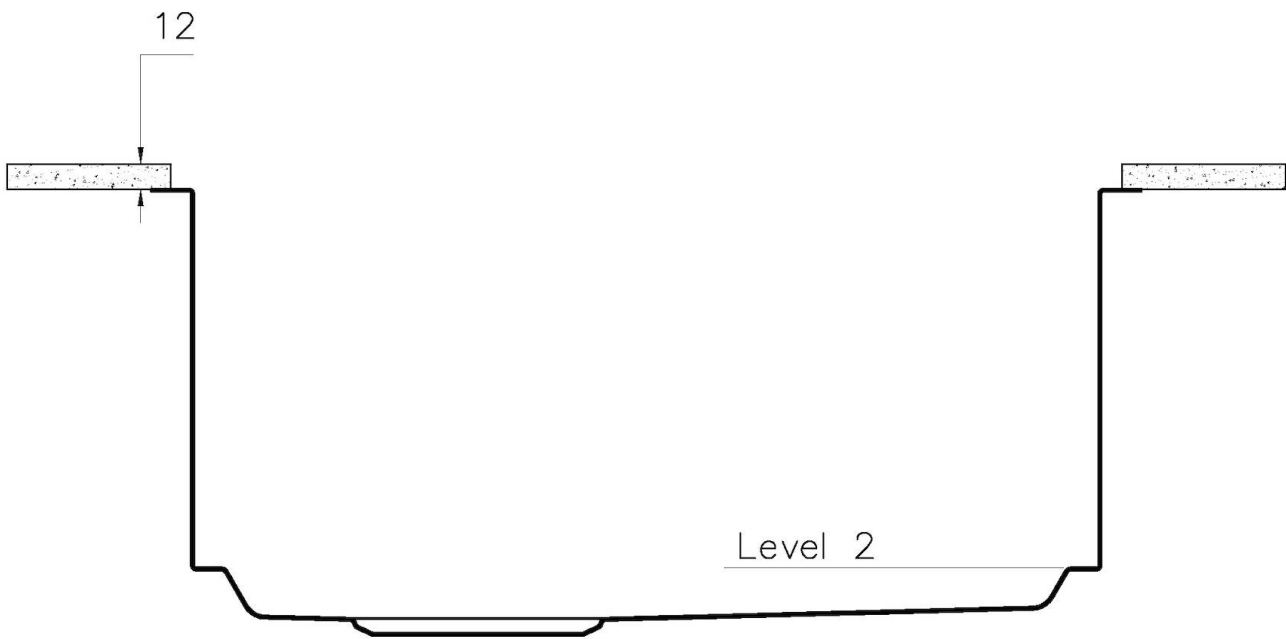
**8100 615**  
**8100 614**  
**8100 037**  
**8100 620**  
**8100 621**  
**8100 622**  
**8100 628**  
**8642 000**



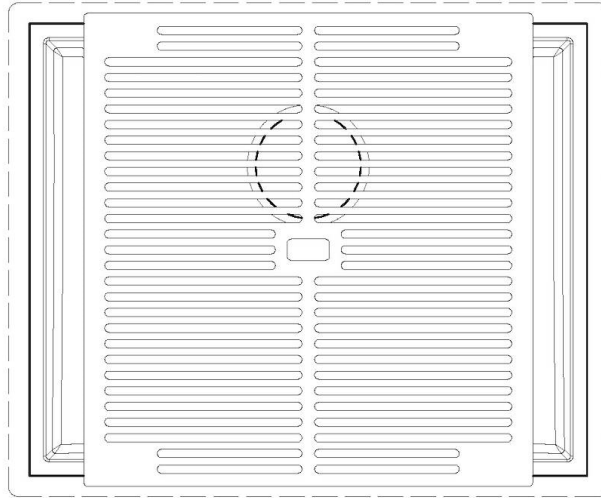
## QUADRA EVO Livelli accessori / Level accessories SOTTOTOP / UNDERMOUNT

**LEVEL 2:**

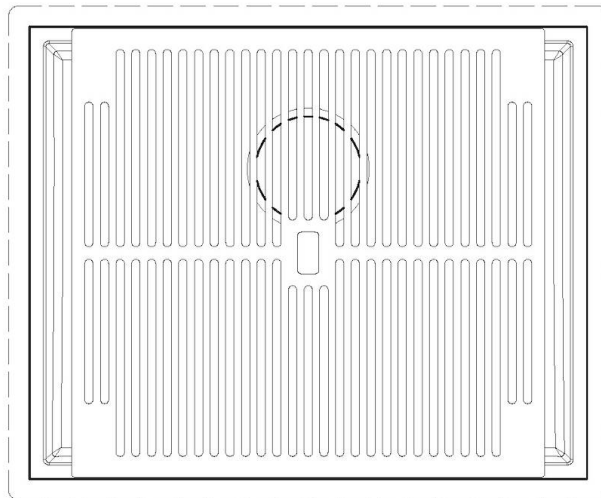
**8100 615**



**1255/85-**



GRIGLIA POSIZIONATA A FILO VASCA / GRID EDGE POSITIONING

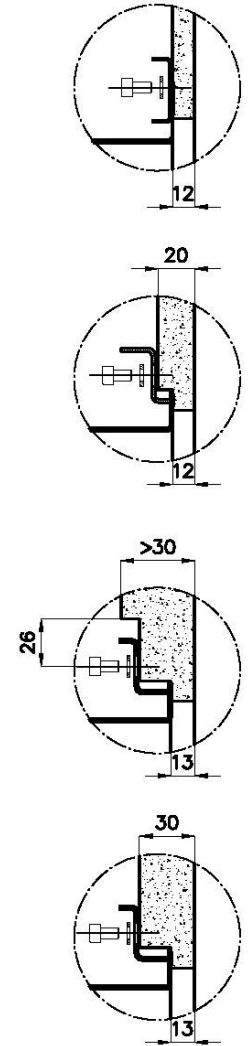
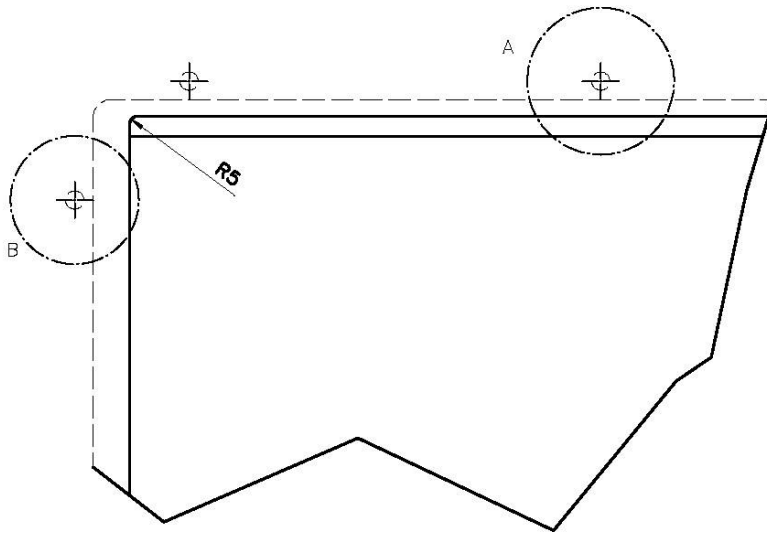


GRIGLIA POSIZIONATA SUL FONDO / GRID BOTTOP POSITIONING

## Sottotop/Undermount

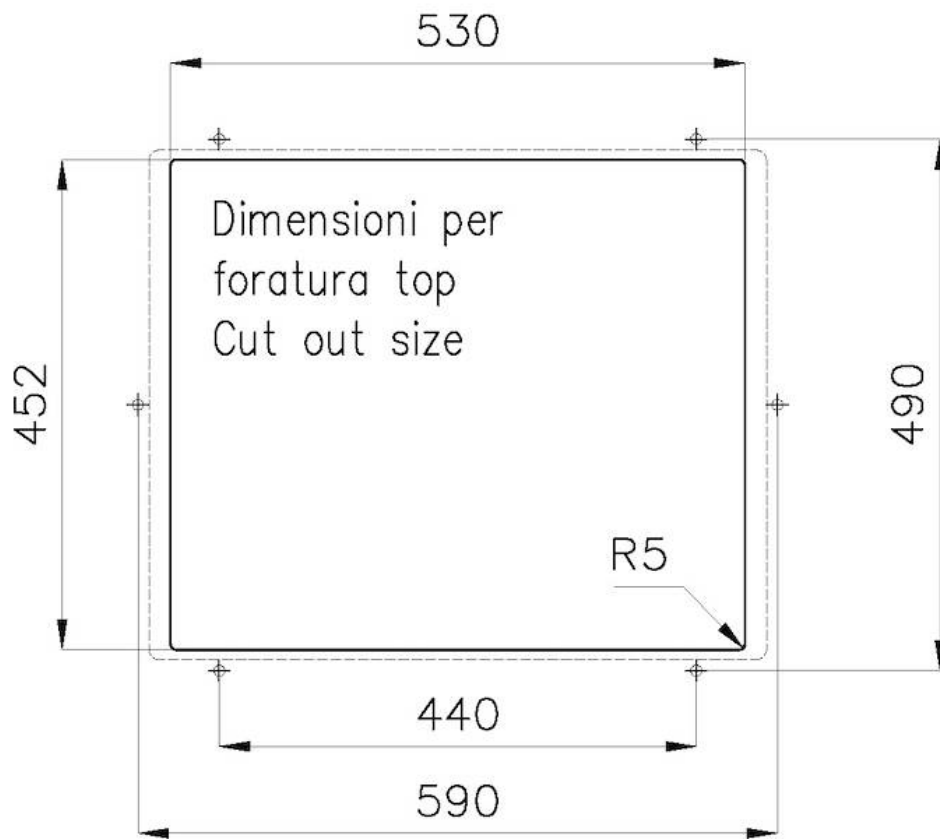


B-B:  
 Dettaglio installazione e sistema di fissaggio  
 Installation detail and fixing system



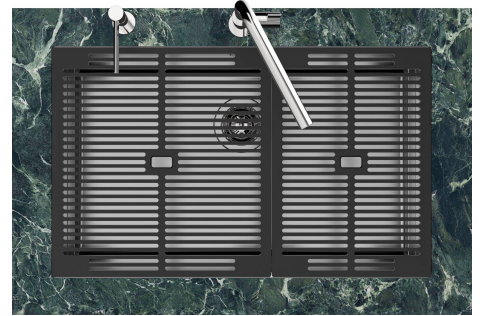
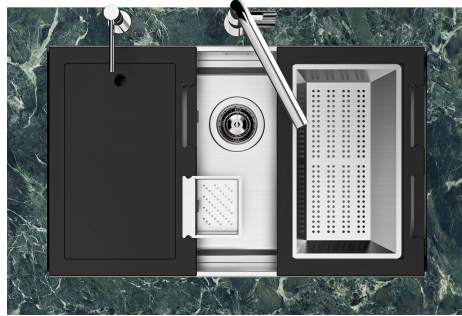
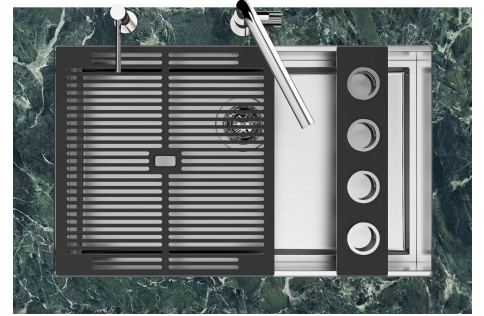
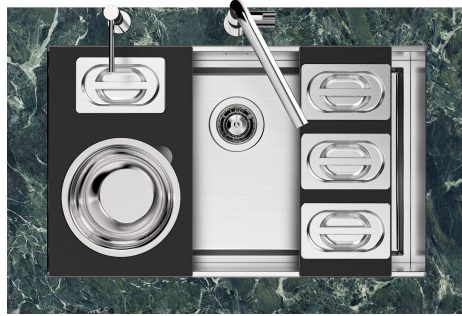
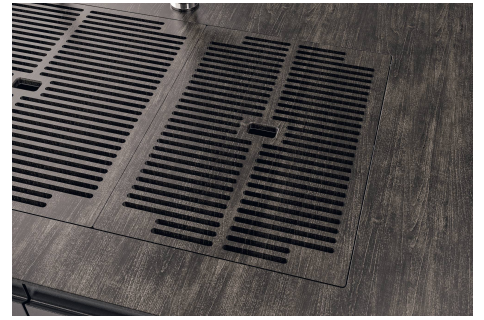
A-A:  
 Dettaglio installazione positive reveal e sistema di fissaggio  
 Installation detail with positive reveal and fixing system

**1255/85-**





## GALERIE



## FOURNI

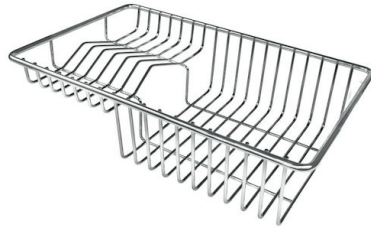


**Grille Black**  
8100 615

## ACCESSOIRES OPTIONNELS



**Cuvette blanche**  
8153 100



**Panier à vaisselle inox**  
8100 303



**Cuvette perforée en acier inoxydable**  
8151 001



**Cuvette perforée en acier inoxydable**  
8151 000



**Cuvette perforée en acier inoxydable PVD Copper**  
8151 008



**Cuvette perforée en acier inoxydable PVD Gold**  
8151 009



**Cuvette perforée en acier inoxydable PVD Gun Metal**  
8151 006



**Ensemble de 3 bols**  
8100 622



**Ensemble de 3 porte-bouteilles**  
8100 621



**Ensemble de 4 porte-épices**  
8100 620



**Kit Black**  
8100 037



**Kit multi-bol**  
8100 628



**Kit râpes avec anneau de support et cuvette**

8159 101



**Planche de découpe en noyer**

8642 000



**Porte-couteaux**

8100 030

\* uniquement en combinaison avec l'accessoire 8100 621

## DÉCHETS AUTOMATIQUES EN OPTION



**Vidange automatique - PM**

8407 113



**Vidange automatique Space Light - PL**

8407 117



**Vidange automatique Space Push - PP**

8407 116



**Vidange automatique Space - PA**

8407 108